

SX1838
OIL-FREE STAPLER
GRAPADORA SIN ACEITE
AGRAFEUSE SANS HUILE

ACCESSORIES AVAILABLE
ACCESORIOS DISPONIBLES
ACCESSOIRES DISPONIBLES

BT55/SX38-RK
BT55/SX38-TIPS

BT1855/SX1838 REBUILD KIT
BT1855/SX1838 NO-MARTIP PACK

BOSTITCH®

SX1838
OIL-FREE STAPLER
GRAPADORA SIN ACEITE
AGRAFEUSE SANS HUILE



TOOL PARTS ILLUSTRATION
ILUSTRACIÓN DE LAS PIEZAS DE LA HERRAMIENTA
ILLUSTRATION DES PIÈCES D'OUTILLAGE

▲WARNING:

▲ADVERTENCIA:

▲ATTENTION:

BEFORE PERFORMING REPAIRS ON THIS TOOL, ALL OPERATORS SHOULD STUDY THIS ILLUSTRATION, AS WELL AS THE PARTS LIST AND OPERATION AND MAINTENANCE MANUAL. OPERATORS SHOULD UNDERSTAND AND FOLLOW ALL SAFETY WARNINGS AND INSTRUCTIONS. KEEP THIS ILLUSTRATION WITH THE TOOL FOR FUTURE REFERENCE. IF YOU HAVE ANY QUESTIONS, CONTACT YOUR BOSTITCH REPRESENTATIVE DISTRIBUTOR.

ANTES DE LLEVAR A CABO CUALQUIER REPARACIÓN EN LA HERRAMIENTA, TODOS LOS OPERARIOS DEBERÁN ESTUDIAR ESTA ILUSTRACION, ASI COMO LA LISTA DE PIEZAS Y EL MANUAL DE OPERACIÓN Y MANTENIMIENTO. LOS OPERARIOS DEBERÁN ENTENDER Y SEGUIR TODAS LAS ADVERTENCIAS E INSTRUCCIONES DE SEGURIDAD. CONSERVE ESTA ILUSTRACIÓN CON LA HERRAMIENTA PARA PODER CONSULTARLA EN LO FUTURO. SI TUVIERA ALGUNA PREGUNTA, PONGASE EN CONTACTO CON SU REPRESENTANTE O DISTRIBUIDOR DE BOSTITCH.

AVANT DE PROCÉDER À LA RÉPARATION DE CET OUTIL, LES OPÉRATEURS DOIVENT ÉTUDIER LA PRÉSENTE ILLUSTRATION AINSI QUE LA LISTE DE PIÈCES ET LE MANUEL D'INSTRUCTIONS ET D'ENTRETIEN ; ILS DOIVENT ÉGALEMENT COMPRENDRE ET OBSERVER LES CONSIGNES DE SÉCURITÉ ET LES INSTRUCTIONS. CONSERVER CETTE ILLUSTRATION AVEC L'OUTIL POUR RÉFÉRENCE FUTURE. SI VOUS AVEZ DES QUESTIONS, COMMUNIQUEZ AVEC VOTRE REPRÉSENTANT OU VOTRE DISTRIBUTEUR DE BOSTITCH.

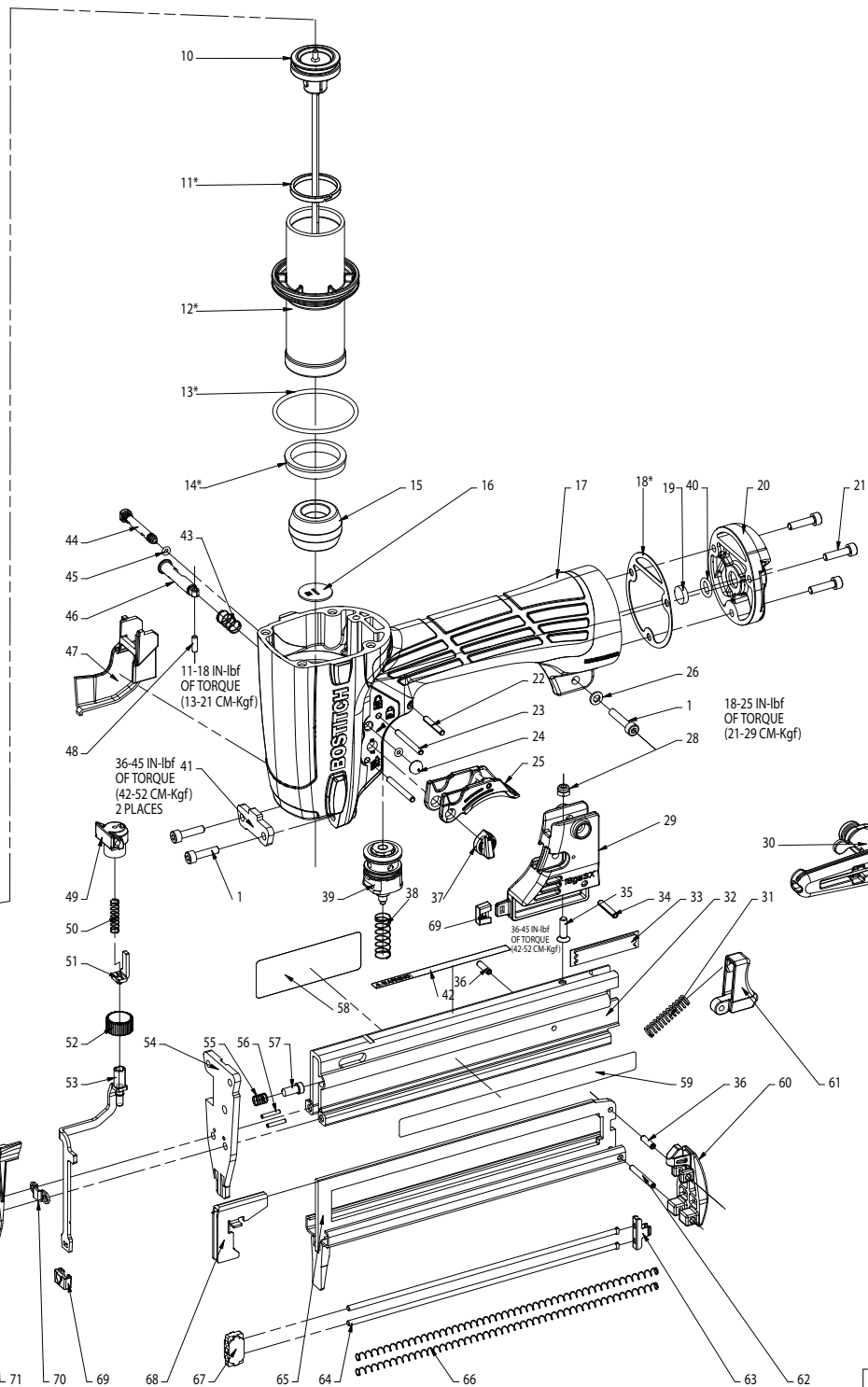
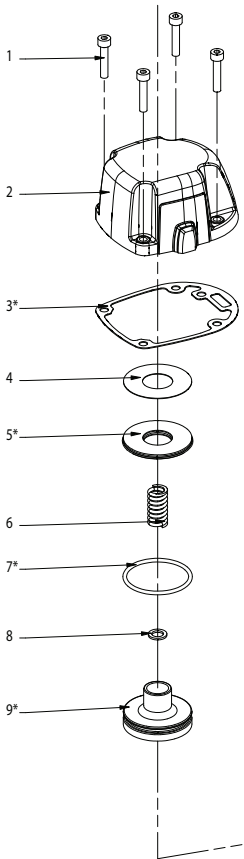
BOSTITCH®

Stanley Fastening Systems L.P.

SX1838

OIL-FREE STAPLER
GRAPADORA SIN ACEITE
AGRAFEUSE SANS HUILE

36-45 IN-lbf
 OF TORQUE
 (42-52 CM-Kgf)
 4 PLACES



36-45 IN-lbf
 OF TORQUE
 (42-52 CM-Kgf)
 3 PLACES

11-18 IN-lbf
 OF TORQUE
 (13-21 CM-Kgf)

18-25 IN-lbf
 OF TORQUE
 (21-29 CM-Kgf)

36-45 IN-lbf
 OF TORQUE
 (42-52 CM-Kgf)
 2 PLACES

36-45 IN-lbf
 OF TORQUE
 (42-52 CM-Kgf)

36-45 IN-lbf
 OF TORQUE
 (42-52 CM-Kgf)
 2 PLACES

See reverse side for available accessories (not included)
 * Included in Rebuild Kit